

FIG1 - 1:100

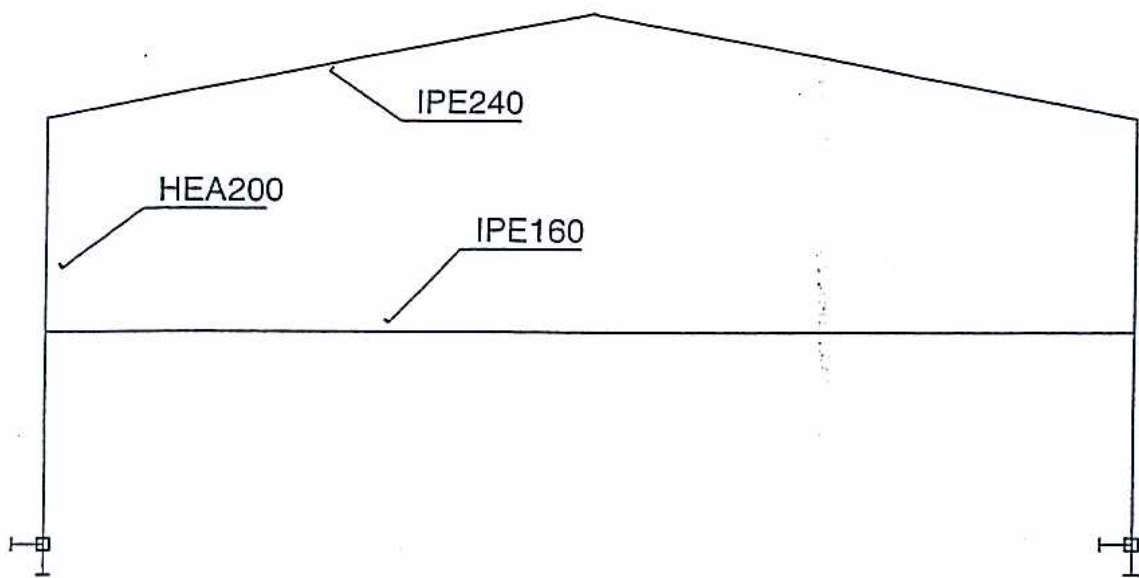


FIG2 - 1:100

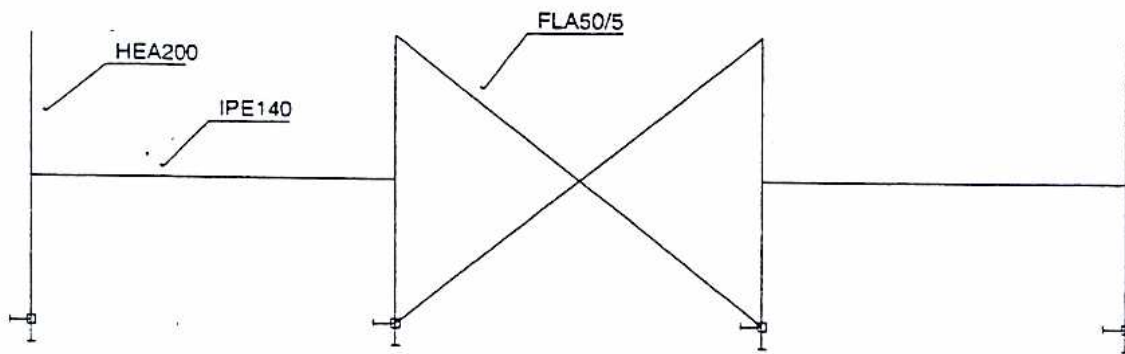


FIG3 - 1:100

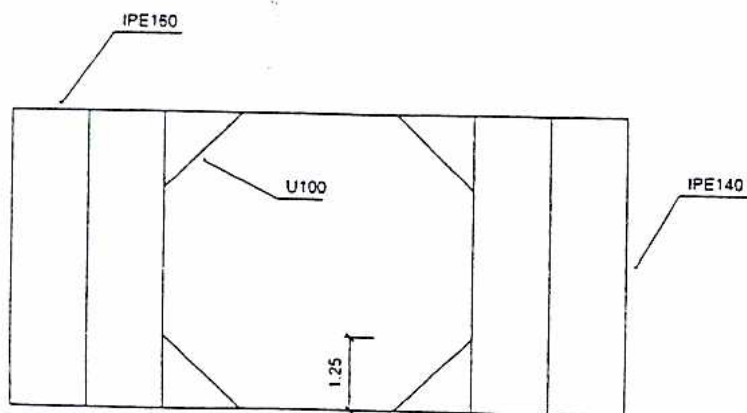
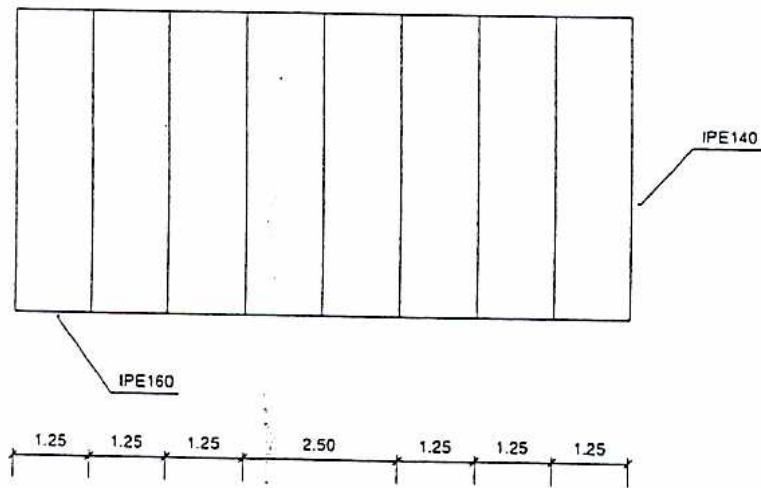


FIG4 - 1:100

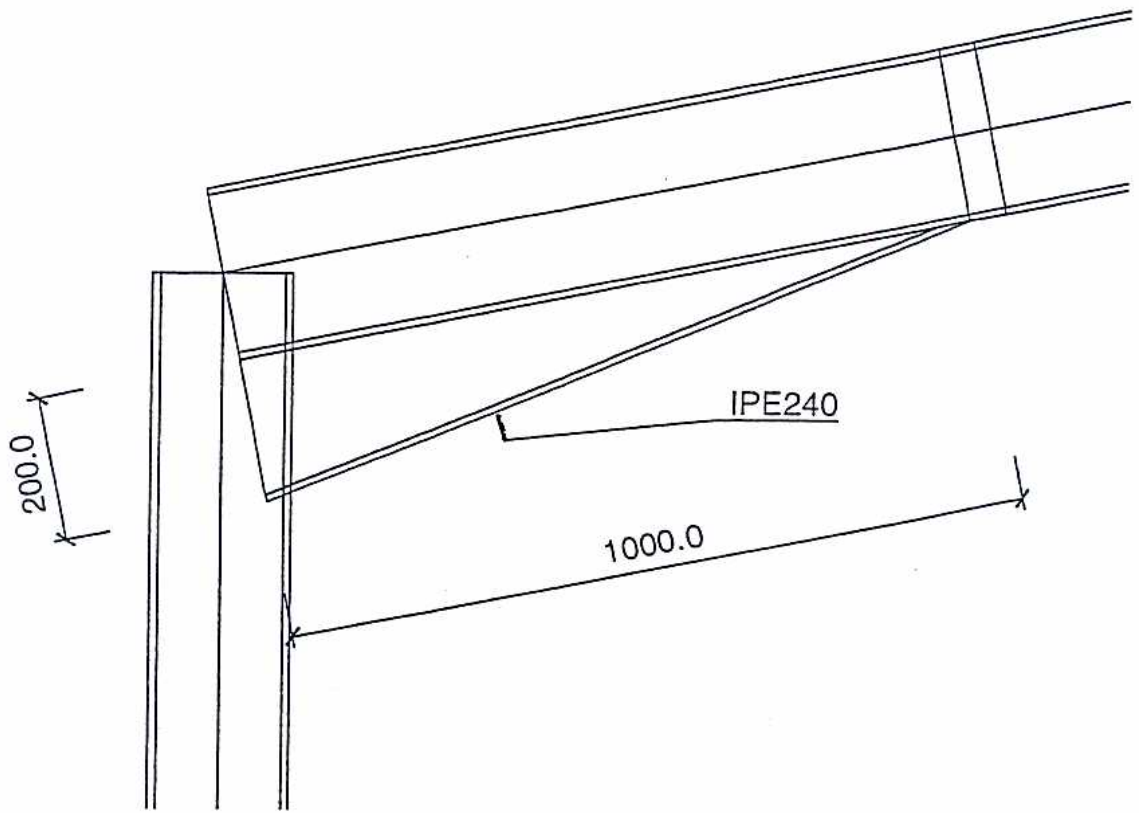


FIG5 - 1:15

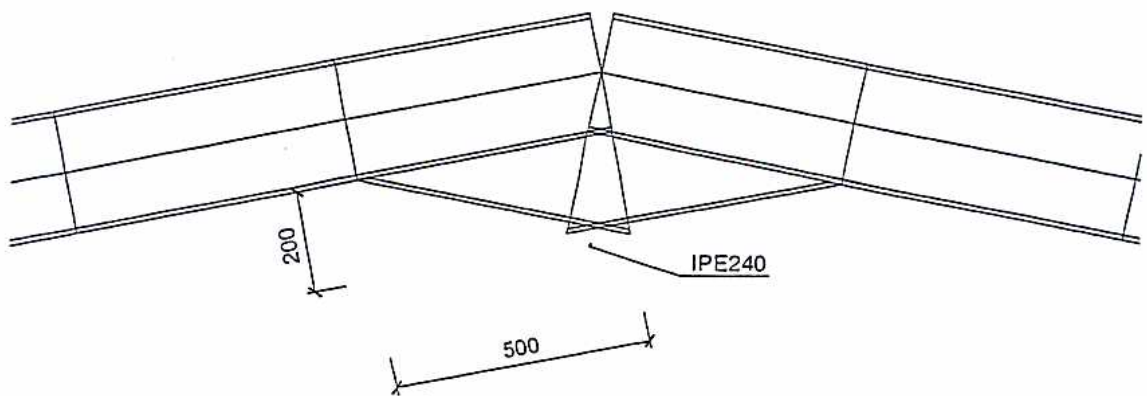


FIG6 - 1:15

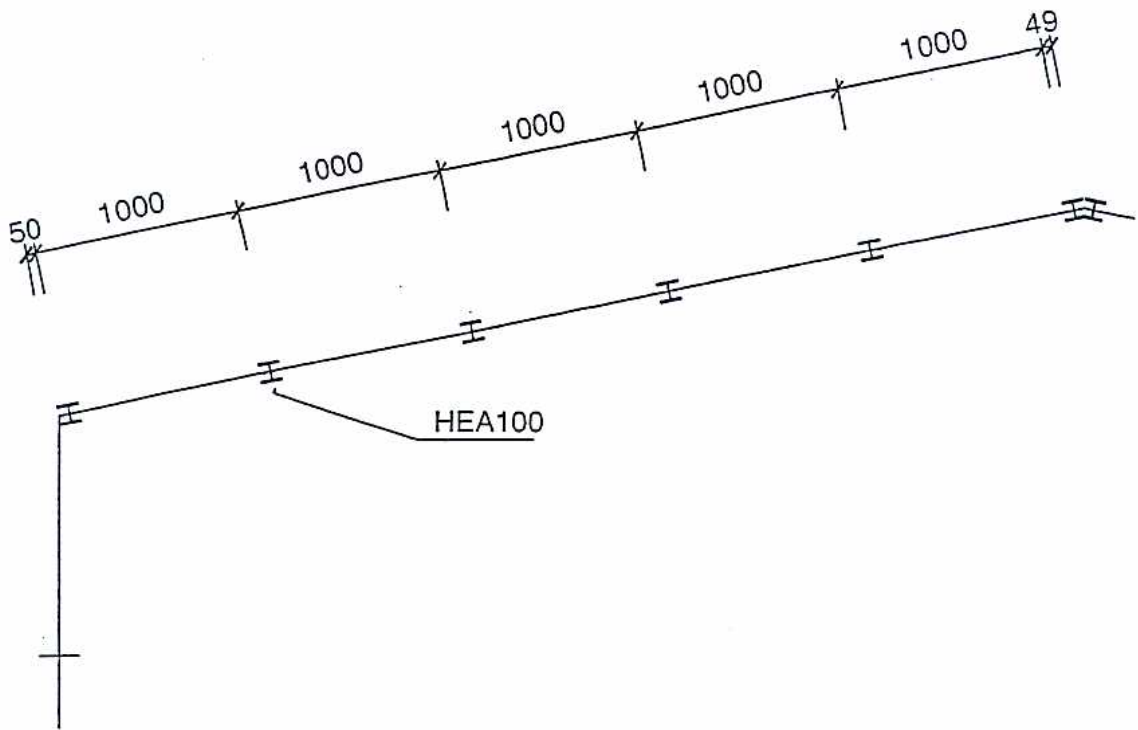


FIG9 - 1:50